

# Karta techniczna produktu

Nazwa:

**Street Workout Lina do wspinania** *Metal Standard*

nr kat.: **AV/7610**

Strona 1 z 1

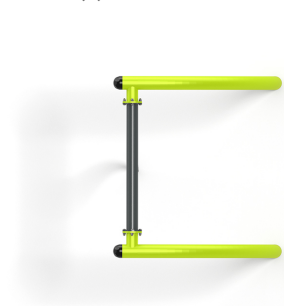
## Skład zestawu:

1. Lina
2. Konstrukcja

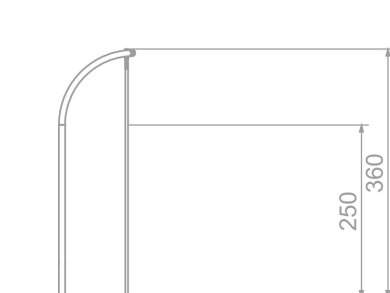
Widok (1)



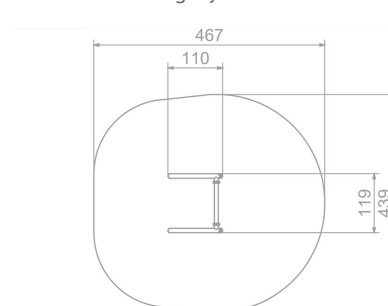
Widok (2)



Widok z boku



Widok z góry



## Dane obmiarowe:

**Pole strefy bezpieczeństwa:** 18 m<sup>2</sup>  
**Wysokość całkowita urządzenia:** 3.6 m  
**Długość urządzenia:** 1.19 m  
**Długość strefy bezpieczeństwa:** 4.39 m

**Maksymalna wysokość upadku:** 2.5 m  
**Szerokość urządzenia:** 1.1 m  
**Szerokość strefy bezpieczeństwa:** 4.67 m

## Opis:

Lina do wspinania to proste urządzenie oferujące takie ćwiczenia jak podciąganie, wspinanie, zwisanie. Wzmacnia ręce, klatkę piersiową oraz wpływa na poprawę koordynacji górnych i dolnych partii ciała. Urządzenie przeznaczone jest dla osób o wzroście minimum 140 cm.

## Dane materiałowo - konstrukcyjne:

**Elementy stalowe** - Elementy stalowe konstrukcyjne oraz pozostałe elementy takie jak szczeble, uchwyty, wykonane są ze stali konstrukcyjnej węglowej ocynkowanej i dwukrotnie malowanej proszkowo.

**Płyta podestowa HDPE/HPL** - Podstopnice i podesty wykonane z antypoślizgowych płyt podestowych HDPE o grubości 18 mm lub HPL hexa o grubości 10 mm, w kolorze grafitowym (w zależności od elementu). Płyty takie cechują się maksymalną odpornością na czynniki środowiskowe i wysokiej klasy odpornością na ścieranie.

Strona 1 z 1