

# Karta techniczna produktu

Nazwa:

**Street Workout Lina do wspinania** *Metal Standard*

nr kat.: **AV/7610**

Strona 1 z 2

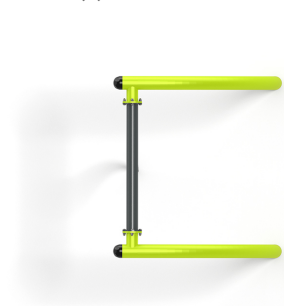
## Skład zestawu:

1. Lina
2. Konstrukcja

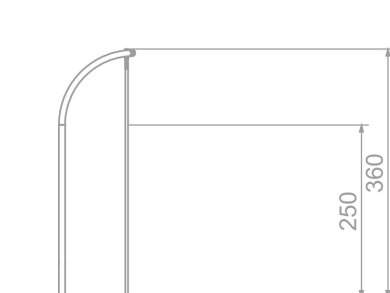
Widok (1)



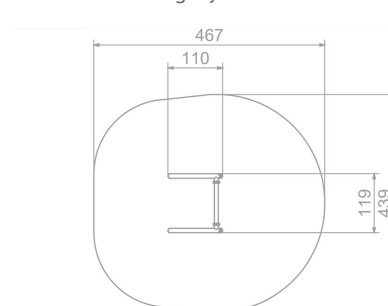
Widok (2)



Widok z boku



Widok z góry



## Dane obmiarowe:

**Pole strefy bezpieczeństwa:** 18 m<sup>2</sup>  
**Wysokość całkowita urządzenia:** 3.6 m  
**Długość urządzenia:** 1.19 m  
**Długość strefy bezpieczeństwa:** 4.39 m

**Maksymalna wysokość upadku:** 2.5 m  
**Szerokość urządzenia:** 1.1 m  
**Szerokość strefy bezpieczeństwa:** 4.67 m

## Opis:

Lina do wspinania to proste urządzenie oferujące takie ćwiczenia jak podciąganie, wspinanie, zwisanie. Wzmacnia ręce, klatkę piersiową oraz wpływa na poprawę koordynacji górnych i dolnych partii ciała. Urządzenie przeznaczone jest dla osób o wzroście minimum 140 cm.

## Dane materiałowo - konstrukcyjne:

**Elementy złączne i osłony połączeń** - Wszystkie elementy złączne, jak śruby, nakrętki, łańcuchy (jeśli występują) i mocowania wystawione na działanie warunków zewnętrznych - nierdzewne. Wystające łby śrub i nakrętki zabezpieczone są plastikowymi zaślepkami. Wandaloodporne zaślepki śrub, wykonane z poliamidu formowanego metodą wtryskową.

**Płyty HPL** - Płyty ścianek (jeśli występują) z kolorowego tworzywa HPL o grubości 13 mm, najwyższej jakości, całkowicie odporne na wilgoć i UV.

**System łączników aluminiowych** - System łączników wykonanych z mocnych stopów aluminiowych. Aluminium

Strona 1 z 2

# Karta techniczna produktu

Nazwa:

**Street Workout Lina do wspinania** *Metal Standard*nr kat.: **AV/7610**

Strona 2 z 2

zabezpieczone antykorozyjnie w procesie kateforezy oraz malowania proszkowego farbami poliestrowymi, odpornymi na UV z atestem QUALICOAT.

**Płyta podestowa HPL** - Podstopnice i podesty, jeśli występują, wykonane z antypoślizgowych płyt z tworzywa HPL o grubości 13 mm lub HPL hexa o grubości 10 mm, w kolorze grafitowym lub naturalnego drewna wiśniowego (w zależności od elementu). Płyty takie cechują się maksymalną odpornością na czynniki środowiskowe i wysokiej klasy odpornością na ścieranie.

**Konstrukcja i elementy ze stali czarnej, ocynkowanej i malowanej proszkowo + elementy ze stali nierdzewnej** - Elementy stalowe konstrukcyjne oraz elementy takie np. uchwyty, wykonane są ze stali ocynkowanej i malowanej proszkowo (są to na ogół elementy pokazane na wizualizacji urządzenia jako elementy kolorowe). Wybrane elementy występujące w urządzeniach mogą być wykonane ze stali nierdzewnej.

**Liny** - Liny poliestrowe typu Power Rope; jeśli występują, są to liny o wysokiej wytrzymałości mechanicznej i średnicy 38 mm, odporne na działanie czynników atmosferycznych oraz charakteryzujące się dużą elastycznością.

Strona 2 z 2