

Karta techniczna produktu

Nazwa:

Robinia Małpi Gaj maxi *Robinia liny + inox*

nr kat.: **AV/8125**

Strona 1 z 2

Skład zestawu:

1. Belka pozioma x 4
2. Belka nośna pionowa x 5
3. Przeplotnia linowa pionowa
4. Lina z krążkami wspinaczkowymi x 3
5. Poprzeczka pozioma inox
6. Łącznik aluminiowy x 2
7. Drabinka linowa pochyła

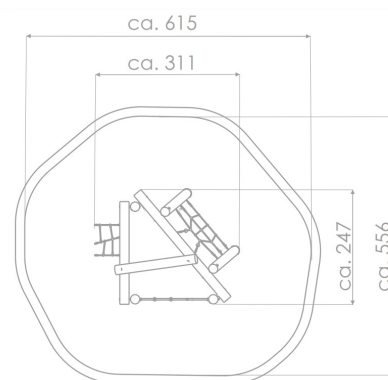
Widok (1)



Widok (2)



Widok z góry



Dane obmiarowe:

Maksymalna wysokość upadku: 1.85 m
Szerokość urządzenia: 2.47 m
Szerokość strefy bezpieczeństwa: 5.56 m

Wysokość całkowita urządzenia: 1.85 m
Długość urządzenia: 3.11 m
Długość strefy bezpieczeństwa: 6.15 m

Opis:

Robinia Małpi Gaj maxi to urządzenie sprawnościowe stanowiące kombinację lin, bali z drewna akacjowego oraz elementów ze stali nierdzewnej. Zestaw o oryginalnym kształcie pobudzi dziecięcą wyobraźnię, wspomagając równocześnie umiejętności motoryczne. Urządzenie dedykowane dla dzieci w wieku 3-12 lat. Urządzenia serii Robinia są wykonane z naturalnego drewna akacjowego, dlatego ich wymiar oraz wymiar stref bezpieczeństwa może różnić się o kilka centymetrów od podanych wymiarów.

Dane materiałowo - konstrukcyjne:

Elementy złączne i osłony połączeń - Wszystkie elementy złączne, jak śruby, nakrętki, łańcuchy (jeśli występują) i mocowania wystawione na działanie warunków zewnętrznych - nierdzewne. Wystające łby śrub i nakrętki zabezpieczone są plastikowymi zaślepkami. Wandalooodporne zaślepki śrub, wykonane z poliamidu formowanego metodą wtryskową.

Liny - Liny polipropylenowe, jeżeli występują, są to liny o podwyższonej odporności, typu pp-multisplit o średnicy 16 mm z rdzeniem stalowym, połączone za pomocą aluminiowych lub plastikowych łączników z poliamidu formowanego metodą

Strona 1 z 2

Karta techniczna produktu

Nazwa:

Robinia Małpi Gaj maxi *Robinia liny + inox*nr kat.: **AV/8125**

Strona 2 z 2

wtryskową. Zakończenia lin zaciśnięte w tulejach wykonanych z wytrzymałych stopów aluminium.

Stal nierdzewna - Elementy konstrukcyjne, takie jak rury, uchwyty, drabinki i poprzeczki, itp. zostały wykonane ze stali nierdzewnej. Jeśli w danym urządzeniu występują łańcuchy lub/i zjeżdżalnia to jej płyta zjazdowa oraz łańcuchy także wykonane są ze stali nierdzewnej.

Drewno robinia - Elementy drewniane wykonane zostały z robinii akacjowej, drewna charakteryzującego się bardzo dużą trwałością i wytrzymałością, również przy bezpośrednim kontakcie z glebą, co pozwala, aby urządzenia z tej serii instalowane były w podłożu bez użycia stalowych kotew. Robinia jest odporna na działanie zmiennych warunków atmosferycznych, po wyschnięciu kurczy się w niewielkim stopniu.

KARTA TECHNICZNA KARTA TECHNICZNA KARTA TECHNICZNA

Strona 2 z 2