

Karta techniczna produktu

Nazwa:

Piaskownica Galaxy z wyciągarką do piasku *Standard Steel*

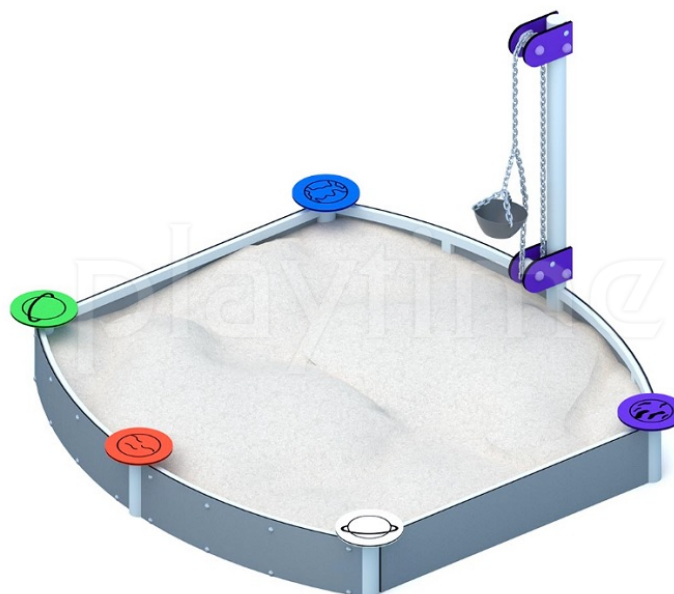
nr kat.: **BA/PS008**

Strona 1 z 1

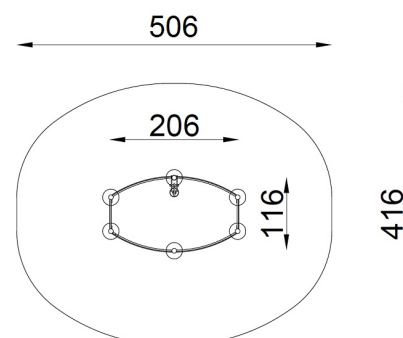
Skład zestawu:

1. Piaskownica

Widok (1)



Widok z góry



Dane obmiarowe:

Maksymalna wysokość upadku: **0.31** m

Szerokość urządzenia: **1.16** m

Szerokość strefy bezpieczeństwa: **4.16** m

Wysokość całkowita urządzenia: **1.4** m

Długość urządzenia: **2.06** m

Długość strefy bezpieczeństwa: **5.06** m

Opis:

Piaskownica Galaxy z wyciągarką do piasku wykonana została na bazie stalowej, solidnej konstrukcji z wypełnieniami bocznymi i siedziskami z trwałego HPDE. Istnieje możliwość wykonania piaskownicy w różnych wymiarach - S - 206cm x 116cm, M - 206cm x 156cm, L - 206cm x 196cm. *Podane wymiary na karcie technicznej dotyczą rozmiaru: 2,06 x 1,16 m.

Dane materiałowo - konstrukcyjne:

Konstrukcje urządzeń stalowych - Konstrukcje stalowe (lub elementy konstrukcji) urządzeń wykonane ze stali piaskowanej, zabezpieczonej podkładem cynkowym i malowanej proszkowo.

Elementy HDPE - Elementy urządzenia jak podesty, osłonki daszki wykonane zostały z płyty HDPE, która jest estetyczna oraz odporna na działanie czynników atmosferycznych.

Strona 1 z 1