

Karta techniczna produktu

Nazwa:

Zjeżdżalnia Pumba *Standard Steel*

nr kat.: **BA/ZT006**

Strona 1 z 1

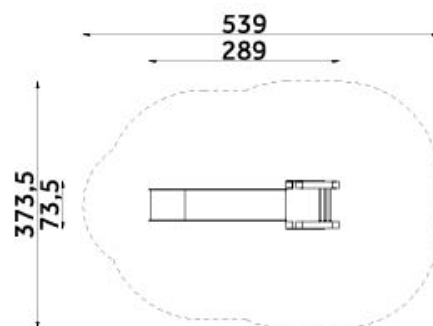
Skład zestawu:

1. Zjeżdżalnia wolnostojąca

Widok (1)



Widok z góry



Dane obmiarowe:

Maksymalna wysokość upadku: **1.2** m

Szerokość urządzenia: **0.74** m

Szerokość strefy bezpieczeństwa: **373.5** m

Wysokość całkowita urządzenia: **1.97** m

Długość urządzenia: **2.89** m

Długość strefy bezpieczeństwa: **5.39** m

Opis:

Zjeżdżalnia Pumba to urządzenie które jest nieodzownym elementem każdego placu zabaw. Wykonana z materiałów najwyższej jakości, trwała i bezpieczna. Zapewnia wspaniałą zabawę, jest idealnym miejscem do spożytkowania dziecięcej energii. Ćwiczy zmysł równowagi oraz umiejętność balansowania własnym ciałem.

Dane materiałowo - konstrukcyjne:

Konstrukcje urządzeń stalowych - Konstrukcje stalowe urządzeń wykonane ze stali piaskowanej, zabezpieczonej podkładem cynkowym i malowanej proszkiem.

Elementy HDPE - Elementy urządzenia jak podesty, osłonki daszki wykonane zostały z płyty HDPE, która jest estetyczna oraz odporna na działanie czynników atmosferycznych.

Strona 1 z 1