

Karta techniczna produktu

Nazwa:

Motyl rewers Ecox *Standard*

nr kat.: **FTE/D07R+SZ+SLW2**

Strona 1 z 2

Skład zestawu:

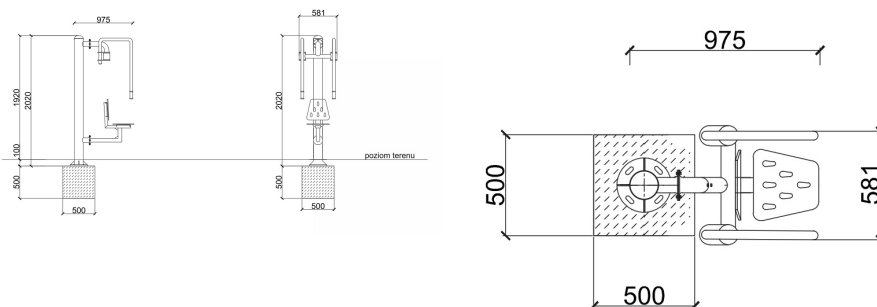
1. Motyl rewers
2. Słup

Widok (1)



Widok z boku

Widok z góry



Dane obmiarowe:

Wysokość całkowita urządzenia: **2.02** m

Długość urządzenia: **0.97** m

Długość strefy bezpieczeństwa: **4.05** m

Szerokość urządzenia: **0.58** m

Szerokość strefy bezpieczeństwa: **3.98** m

Opis:

Urządzenie Motyl Rewers z serii Ecox, to urządzenie przeznaczone do tworzenia siłowni plenerowych. Ćwiczenia na urządzeniu wpływają na rozbudowę górnych partii ciała, wzmacniają siłę mięśniową obręczy barkowej i ramion, aktywizują mięśnie brzusznej strony klatki piersiowej. Urządzenie przeznaczone dla młodzieży i dorosłych oraz użytkowników powyżej 140 cm wzrostu.

Dane materiałowo - konstrukcyjne:

Konstrukcje w wersji standard - W celu zabezpieczenia antykorozyjnego, w wersji standard elementy stalowe są śrutowane wysokociśnieniowo i dwukrotnie malowane proszkowo. Pierwsza warstwa to wysokiej jakości podkład cynkowy, natomiast druga warstwa to odporna na zmienne warunki atmosferyczne farba poliesterowa.

Siedziska - Siedziska wykonane z wysokiej jakości żółtej płyty HDPE.

Stopnice - Stopnice wykonane z wysokiej jakości ryflowanej blachy aluminiowej o grubości co najmniej 3 mm.

Strona 1 z 2

Karta techniczna produktu

Nazwa:

Motyl rewers Ecox *Standard*

nr kat.: **FTE/D07R+SZ+SLW2**

Strona 2 z 2

Kolorystyka urządzeń w wersji standard - Kolorystyka urządzeń w standardzie: żółto-szara - RAL 1018, RAL 7004.

KARTA TECHNICZNA KARTA TECHNICZNA KARTA TECHNICZNA

Strona 2 z 2