

# Karta techniczna produktu

Nazwa:

**Trampolina ziemna diamentowa hop 143x257 Standard**

nr kat.: **AV/4208**

Strona 1 z 1

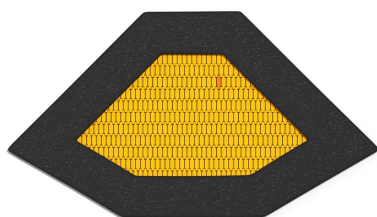
## Skład zestawu:

1. Mata lamelowa do skakania
2. Skrzynia konstrukcyjna
3. Nakładka osłaniająca z granulatu sbr z kolorowym nakrapianiem EPDM

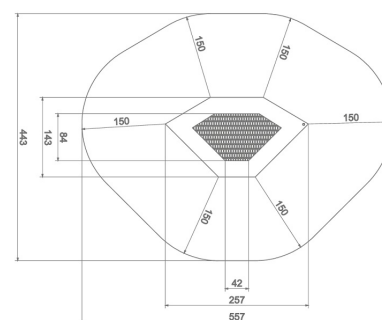
Widok (1)



Widok (2)



Widok z góry



## Dane obmiarowe:

**Pole strefy bezpieczeństwa:** 16.4 m<sup>2</sup>  
**Szerokość urządzenia:** 1.43 m  
**Szerokość strefy bezpieczeństwa:** 4.43 m

**Maksymalna wysokość upadku:** 0.9 m  
**Długość urządzenia:** 2.57 m  
**Długość strefy bezpieczeństwa:** 5.57 m

## Opis:

Trampolina ziemna diamentowa hop 143x257 to urządzenie o charakterze sprawnościowym dedykowane dla dzieci w wieku od 3 do 12 lat. Trampolina jest urządzeniem całorocznym, wykonanym z trwałych materiałów, odpornych na działanie warunków atmosferycznych i przeznaczona jest do montażu na stałe w gruncie rodzimym lub nawierzchni placu zabaw. Mata do skakania wykonana z mocnych antypoślizgowych lamel, pomiędzy którymi odstęp wynosi zaledwie 3 mm. Dzięki tak wąskim przestrzeniom, trampoliny 2.0 są nie tylko bardziej sprężyste i bezpieczne, ale także praktyczniejsze w codziennym użytkowaniu. Obudowa trampoliny zabezpieczona została elastyczną nakładką z granulatu sbr w kolorze czarny melaż.

## Dane materiałowo - konstrukcyjne:

**Trampoliny Hop** - Antypoślizgowa mata do skakania odporna na ścieranie. Odstęp między lamelkami z poliamidu formowanego metodą wtryskową ≈ 3mm. Czarna nawierzchnia gumowa SBR o szerokości 30cm, odporna na kruszenie, wycinana z arkusza o grubości 30mm. Solidne, spawane skrzynie trampolin wykonane z blachy 3mm, cynkowane ogniowo.

Strona 1 z 1