

Karta techniczna produktu

Nazwa:

Bujak sprężynowy Armata *Sprężynowce*

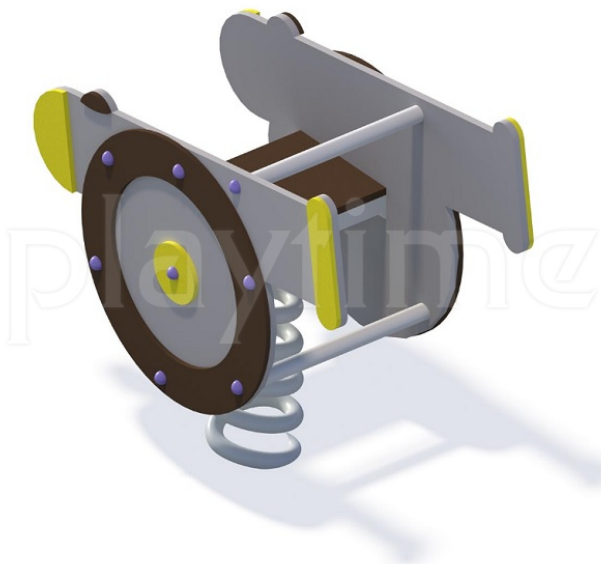
nr kat.: **BA/BJ031**

Strona 1 z 1

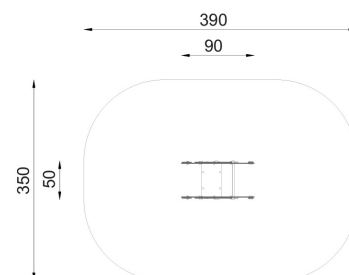
Skład zestawu:

1. Stalowa sprężyna z podstawą
2. Formatka z hdpe z kształcie armaty
3. Stalowy pochwyt

Widok (1)



Widok z góry



Dane obmiarowe:

Maksymalna wysokość upadku: **0.45 m**

Szerokość urządzenia: **0.5 m**

Szerokość strefy bezpieczeństwa: **3.5 m**

Wysokość całkowita urządzenia: **0.75 m**

Długość urządzenia: **0.9 m**

Długość strefy bezpieczeństwa: **3.9 m**

Opis:

Bujak sprężynowy Armata to klasyczny sprężynowiec dedykowany nawet na niewielkie place zabaw. Konstrukcja urządzenia wykonana na bazie stalowej sprężyny połączonej z siedziskiem z kolorowej płyty HDPE, całkowicie odpornej na działanie warunków atmosferycznych.

Dane materiałowo - konstrukcyjne:

Konstrukcje urządzeń stalowych - Konstrukcje stalowe (lub elementy konstrukcji) urządzeń wykonane ze stali piaskowanej, zabezpieczonej podkładem cynkowym i malowanej proszkowo.

Elementy HDPE - Elementy urządzenia jak podesty, osłonki daszki wykonane zostały z płyty HDPE, która jest estetyczna oraz odporna na działanie czynników atmosferycznych.

Sprężyny bujaków - Sprężyny użyte w bujakach sprężynowych wykonano ze stali sprężynowej zabezpieczonej przed wpływem warunków atmosferycznych, lakierowanej proszkowo.

Strona 1 z 1