

# Karta techniczna produktu

Nazwa:

**Domek sklepik** *Standard Steel*nr kat.: **BA/WS001**

Strona 1 z 1

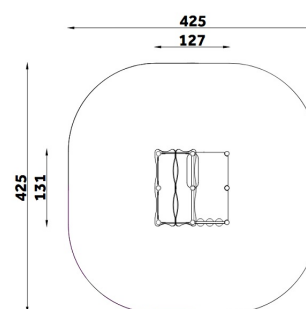
**Skład zestawu:**

1. Kółko i krzyżyk x1
2. Domek x1
3. Stolik x1

Widok (1)



Widok z góry

**Dane obmiarowe:**

Maksymalna wysokość upadku: **0.3** m  
Szerokość urządzenia: **1.58** m  
Szerokość strefy bezpieczeństwa: **4.38** m

Wysokość całkowita urządzenia: **2.24** m  
Długość urządzenia: **1.52** m  
Długość strefy bezpieczeństwa: **4.38** m

**Opis:**

Domek sklepik to urządzenie na plac zabaw w formie domku ze sklepowym blatem. Kolorowe osłonki, dekoracje z ptaszkami, kwiatkami to przewodnie elementy domku.\*Dane na karcie technicznej dotyczą wersji drewnianej.

**Dane materiałowo - konstrukcyjne:**

**Konstrukcje urządzeń stalowych** - Konstrukcje stalowe (lub elementy konstrukcji) urządzeń wykonane ze stali piaszkowanej, zabezpieczonej podkładem cynkowym i malowanej proszkowo.

**Elementy HDPE** - Elementy urządzenia jak podesty, osłonki daszki wykonane zostały z płyty HDPE, która jest estetyczna oraz odporna na działanie czynników atmosferycznych.

Strona 1 z 1