

Karta techniczna produktu

Nazwa:

Huśtawka wahadłowa potrójna koszyczek *Standard steel*nr kat.: **BA/HM007KK**

Strona 1 z 2

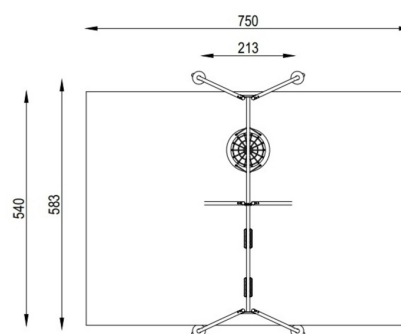
Skład zestawu:

1. Rama huśtawki
2. Siedzisko Bocianie Gniazdo
3. Siedzisko koszyk x2

Widok (1)



Widok z góry

**Dane obmiarowe:**Maksymalna wysokość upadku: **1.33** mSzerokość urządzenia: **5.83** mSzerokość strefy bezpieczeństwa: **5.4** mWysokość całkowita urządzenia: **2.43** mDługość urządzenia: **2.13** mDługość strefy bezpieczeństwa: **7.5** m**Opis:**

Huśtawka wahadłowa potrójna koszyczek to huśtawka z jednym siedziskiem Bocianie Gniazdo oraz dwoma siedziskami typu koszyk. Świetnie sprawdzi się zarówno dla tych młodszych i starszych dzieciaków. Huśtawki są nieodłącznym elementem placów zabaw i zapewniają rewelacyjną zabawę

Dane materiałowo - konstrukcyjne:

Konstrukcje urządzeń stalowych - Konstrukcje stalowe (lub elementy konstrukcji) urządzeń wykonane ze stali piaskowanej, zabezpieczonej podkładem cynkowym i malowanej proszko.

Elementy HDPE - Elementy urządzenia jak podesty, osłonki daszki wykonane zostały z płyty HDPE, która jest estetyczna oraz odporna na działanie czynników atmosferycznych.

Elementy stalowe - Elementy urządzeń wykonane ze stali piaskowanej, zabezpieczonej podkładem cynkowym i malowanej proszko.

Strona 1 z 2

Karta techniczna produktu

Nazwa:

Huśtawka wahadłowa potrójna koszyczek *Standard steel*nr kat.: **BA/HM007KK**

Strona 2 z 2

Siedziska huśtawek - Bezpieczne siedziska zawieszane na łańcuchach nierdzewnych, odporne na zmienne warunki atmosferyczne. Siedzisko typu deseczka wykonane z trwałej gumy (TPE) o wymiarach 43,5 x 17,5 cm. Siedzisko typu koszyk wykonane z gumy EPDM z wkładem aluminiowym o wymiarach 44,5 x 31 cm. Siedzisko typu bocianie gniazdo to stalowy pierścień z rury \varnothing 48-50 mm z powłoką antykorozyjną, w osłonie ze spienionego poliuretanu gr. 25-30 mm. Siatka siedziska pleciona z mocnych lin polipropylenowych \varnothing 16 mm. Siedzisko bocianie gniazdo o średnicy 96 cm.

KARTA TECHNICZNA KARTA TECHNICZNA KARTA TECHNICZNA

Strona 2 z 2