

Karta techniczna produktu

Nazwa:

Bujak sprężynowy Jabłko Sprężynowce

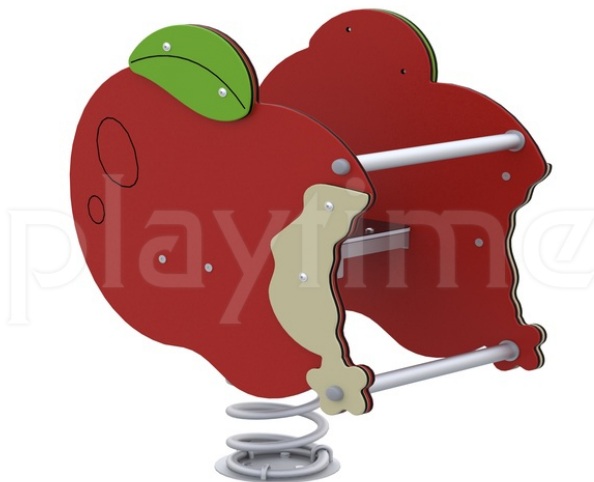
nr kat.: **BA/BJ098**

Strona 1 z 1

Skład zestawu:

1. Stalowa sprężyna
2. Korpus z płyty HDPE

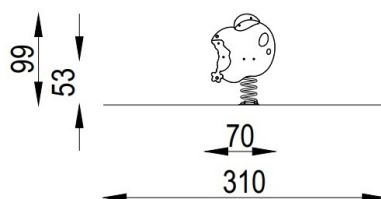
Widok (1)



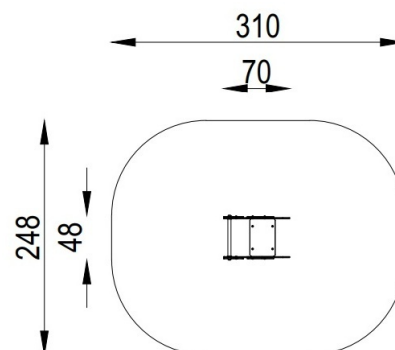
Widok (2)



Widok z boku



Widok z góry



Dane obmiarowe:

Maksymalna wysokość upadku: **0.53** m
 Szerokość urządzenia: **0.48** m
 Szerokość strefy bezpieczeństwa: **2.48** m

Wysokość całkowita urządzenia: **0.99** m
 Długość urządzenia: **0.7** m
 Długość strefy bezpieczeństwa: **3.1** m

Opis:

Bujak Jabłko to klasyczny sprężynowiec dedykowany dla najmłodszych użytkowników placów zabaw. Konstrukcja urządzenia wykonana na bazie stalowej sprężyny połączonej z siedziskiem z kolorowej płyty HDPE, całkowicie odpornej na działanie warunków atmosferycznych.

Dane materiałowo - konstrukcyjne:

Konstrukcje urządzeń stalowych - Konstrukcje stalowe (lub elementy konstrukcji) urządzeń wykonane ze stali malowanej, zabezpieczonej podkładem cynkowym i malowanej proszkowo.

Elementy HDPE - Elementy urządzenia jak podesty, osłonki daszki wykonane zostały z płyty HDPE, która jest estetyczna oraz odporna na działanie czynników atmosferycznych.

Sprężyny bujaków - Sprężyny użyte w bujakach sprężynowych wykonano ze stali sprężynowej zabezpieczonej przed wpływem warunków atmosferycznych, lakierowanej proszkowo.

Strona 1 z 1