

Karta techniczna produktu

Nazwa:

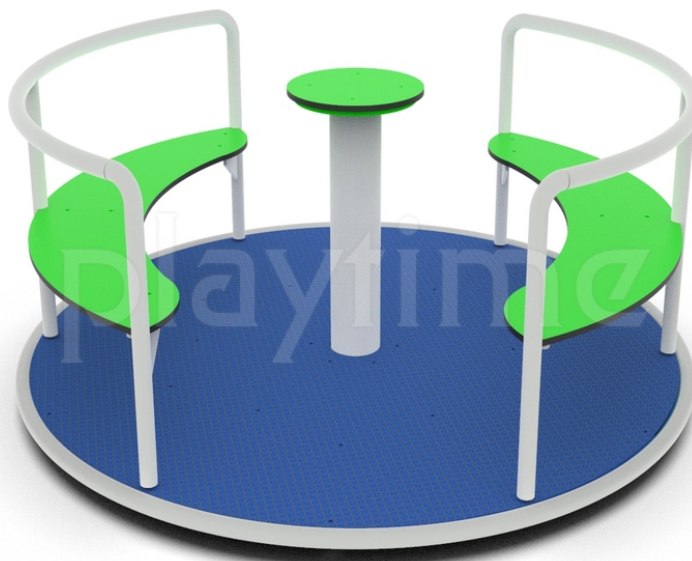
Karuzela Rambo seria Standardnr kat.: **XP/KRL003**

Strona 1 z 2

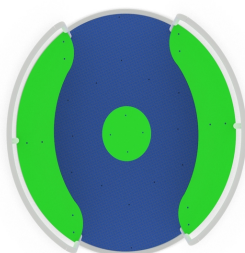
Skład zestawu:

1. Podest x1
2. Barierka x1
3. Stolik x1
4. Płyta do siedzenia x2

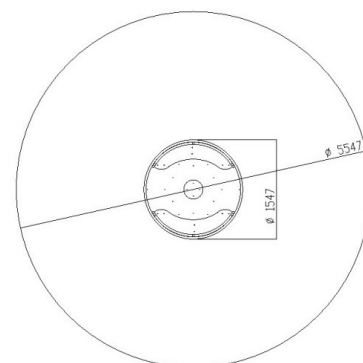
Widok (1)



Widok (2)



Widok z góry

**Dane obmiarowe:**Maksymalna wysokość upadku: **0.4 m**Szerokość urządzenia: **1.55 m**Szerokość strefy bezpieczeństwa: **5.55 m**Wysokość całkowita urządzenia: **0.7 m**Długość urządzenia: **1.55 m**Długość strefy bezpieczeństwa: **5.55 m****Opis:**

Karuzela Play to urządzenie wolnostojące składające się z okrągłego podestu, dwóch siedzisk oraz barierki i stolika, zaprojektowane z myślą o bezpiecznej i komfortowej zabawie dzieci. Stabilna konstrukcja oraz ergonomiczne elementy umożliwiają jednoczesne korzystanie kilku użytkowników.

Dane materiałowo - konstrukcyjne:

Śruby - Wszystkie śruby oraz profile zaślepione plastikowymi zabezpieczeniami i/lub śruby i elementy łączące zabezpieczone antykorozyjnie.

Płyty HDPE - Płyty ścianek (jeśli występują) wykonane z kolorowych płyt polietylenowych HDPE.

Podesty - Jeśli występują podesty wykonane z antypoślizgowej płyty hdpe lub hpl.

Rury stalowe i blachy - Zabezpieczone antykorozyjnie i malowane proszkowo lub grubościennie cynkowane i malowane proszkowo.

Strona 1 z 2

Karta techniczna produktu

Nazwa:

Karuzela Rambo *seria Standard*

nr kat.: **XP/KRL003**

Strona 2 z 2

Siedziska - Jeśli występują siedziska wykonane z gumy, oparcie rura inox.

KARTA TECHNICZNA KARTA TECHNICZNA KARTA TECHNICZNA

Strona 2 z 2