

Karta techniczna produktu

Nazwa:

Huśtawka wahadłowa podwójna MIX *Platinum HDPE*

nr kat.: **BA/HD008GD**

Strona 1 z 2

Skład zestawu:

1. Rama huśtawki
2. Siedzisko deseczka
3. Siedzisko Bocianie Gniazdo

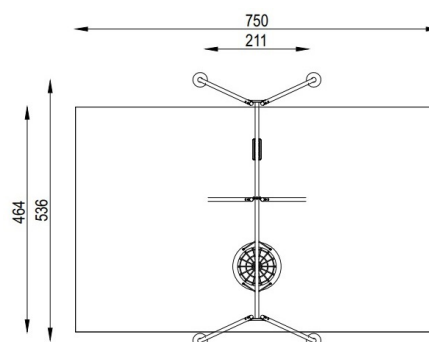
Widok (1)



Widok (2)



Widok z góry



Dane obmiarowe:

Maksymalna wysokość upadku: **1.33 m**

Szerokość urządzenia: **5.36 m**

Szerokość strefy bezpieczeństwa: **4.64 m**

Wysokość całkowita urządzenia: **2.46 m**

Długość urządzenia: **2.11 m**

Długość strefy bezpieczeństwa: **7.5 m**

Opis:

Huśtawka wahadłowa podwójna MIX to huśtawka z jednym siedziskiem Bocianie Gniazdo i jednym płaskim, gumowym. Świetnie sprawdzi się zarówno dla tych młodszych i starszych dzieciaków. Huśtawki są nieodłącznym elementem placów zabaw i zapewniają rewelacyjną zabawę

Dane materiałowo - konstrukcyjne:

Drewno klejone - Drewno drzew iglastych bezrdzeniowe, klejone warstwowo klejami poliuretanowymi całkowicie odpornymi na wodę. Drewno zabezpieczone przed wpływem warunków atmosferycznych w dwukrotnym procesie impregnacji głęboko penetrującymi profesjonalnymi środkami do ochrony drewna.

Elementy HDPE - Elementy urządzenia jak podesty, osłonki daszki wykonane zostały z płyty HDPE, która jest estetyczna oraz odporna na działanie czynników atmosferycznych.

Elementy stalowe - Elementy urządzeń wykonane ze stali piaskowanej, zabezpieczonej podkładem cynkowym i malowanej proszkowo.

Strona 1 z 2

Karta techniczna produktu

Nazwa:

Huśtawka wahadłowa podwójna MIX *Platinum HDPE*nr kat.: **BA/HD008GD**

Strona 2 z 2

Siedziska huśtawek - Bezpieczne siedziska zawieszane na łańcuchach nierdzewnych, odporne na zmienne warunki atmosferyczne. Siedzisko typu deseczka wykonane z trwałej gumy (TPE) o wymiarach 43,5 x 17,5 cm. Siedzisko typu koszyk wykonane z gumy EPDM z wkładem aluminiowym o wymiarach 44,5 x 31 cm. Siedzisko typu bocianie gniazdo to stalowy pierścień z rury \varnothing 48-50 mm z powłoką antykorozyjną, w osłonie ze spienionego poliuretanu gr. 25-30 mm. Siatka siedziska pleciona z mocnych lin polipropylenowych \varnothing 16 mm. Siedzisko bocianie gniazdo o średnicy 96 cm.

KARTA TECHNICZNA KARTA TECHNICZNA KARTA TECHNICZNA

Strona 2 z 2